



# 台灣中油股份有限公司

## 109 年僱用人員甄試試題

甄試類別：公用事業輸氣類、油料操作類、天然氣操作類

專業科目：電腦常識、機械常識、電機常識

測驗時間：90分鐘

### —作答注意事項—

- ① 應考人須按編定座位入座，作答前應先檢查答案卡、應考人簽到表、測驗入場通知書號碼、桌角號碼、應試科目是否相符，如有不同應立即請監試人員處理。使用非本人答案卡、應考人簽到表作答者，不予計分。
- ② 答案卡、應考人簽到表須保持清潔完整，請勿折疊、破壞或塗改測驗入場通知書號碼及條碼，亦不得書寫應考人姓名、測驗入場通知書號碼或與答案無關之任何文字或符號。
- ③ 本試題本為雙面印刷，共100分，答案卡、應考人簽到表每人一張，不得要求增補。未依規定劃記答案卡、應考人簽到表或書寫不清、汙損、超出欄位外等，致讀卡機器無法正確判讀時，由應考人自行負責，不得提出異議。
- ④ 選擇題限用2B鉛筆劃記。請按試題之題號，依序在答案卡上同題號之劃記答案處作答，未劃記者，不予計分。欲更改答案時，請用橡皮擦擦拭乾淨，再行作答，切不可留有黑色殘跡，或將答案卡汙損，也切勿使用立可帶或其他修正液。
- ⑤ 非選擇題應用藍、黑色原子筆或鋼筆作答，欲更改答案時，限用立可帶修正後再行作答，不得使用修正液。
- ⑥ 本項測驗僅得使用簡易型電子計算器：不限廠牌、型號，功能以不超出 $+$ 、 $-$ 、 $\times$ 、 $\div$ 、 $\%$ 、 $\sqrt{\quad}$ 、MR、MC、MU、M+、M-、GT、TAX+、TAX-之運算為限；其他具有文數字編輯、發聲、振動、記憶儲存、內建程式、外接插卡、通訊或類似功能之計算工具一律禁止使用；若應考人於測驗時將不符規定之電子計算器放置於桌面或使用，經勸阻無效，仍執意使用者，扣該節成績10分；該電子計算器並由監試人員保管至該節測驗結束後歸還。
- ⑦ 測驗期間，行動電話或其他具可傳輸、掃描、交換或儲存資料功能之電子通訊器材或穿戴式裝置應置於教室前後，不得置於座位四周並禁止隨身攜帶，違者該節以零分計。
- ⑧ 請務必將行動電話關機，並將行動電話及鐘錶之鬧鈴及整點報時功能關閉，測驗中發出聲響者該節以零分計。
- ⑨ 測驗結束，答案卡、應考人簽到表務必繳回，未繳回者該節以零分計算。

# 試題公告

# 僅供參考

〈應考人簽到表〉書寫範例提示  
(藍、黑原子筆皆可)

簽名(中文)	松小盟(範例)	身分證統一編號	A123456789(範例)
下方空格請書寫文字：「本人已詳閱簡章規定並同意遵守」			
本人已詳閱簡章規定並同意遵守			

## 第一部分：選擇題【共50題，每題1.4分，共70分】

1. 要想提供一個讓別人與自己的電腦透過網路做檔案上下傳服務，需要安裝的軟體工具是？  
(A) FTP (B) POP3 (C) HTTP (D) SMTP
2. 搭乘捷運，只要將特定的晶片卡靠近感應器即可輕鬆完成付款動作。請問這樣的應用最有可能是使用下列哪一項技術？  
(A)機器學習：ML (B)無線射頻身份識別：RFID  
(C)物聯網：IoT (D)第五代行動通訊技術：5G
3. 網際網路通訊協定第6版(Internet Protocol version 6, IPv6)使用多少位元長度之IP位址？  
(A)16 (B)32 (C)64 (D) 128
4. 將龐大資料量進行集合、分析與運算，以便能從解讀出的數據資訊中，找出潛藏的線索、趨勢，以及商機的技術稱為？  
(A)機器學習 (B)人工智慧 (C)雲端運算 (D)大數據分析
5. 基本輸入輸出系統(BIOS)通常儲存於下列何種記憶體中？  
(A)光碟 (B)硬碟 (C)ROM (D)RAM
6. 為了防止電源無預警中斷造成資訊設備與系統異常，可使用下列哪一項設備？  
(A) Firewall (B) Router (C) Gateway (D) UPS
7. 請問下列有關QR CODE的敘述，何者錯誤？  
(A)QR來自英文「Quick Response」的縮寫，即快速反應的意思  
(B)最多只可儲存28個英數字  
(C)儘管沾到一點汙漬，仍可正確掃描  
(D)在3個角落印有較小，像「回」字的正方圖案來幫助解碼軟體定位
8. 下列程式執行之後，SUM值的結果為何？  
SUM=0  
FOR I=0 TO 10 STEP 2  
SUM=SUM+I  
NEXT I  
(A) 30 (B) 25 (C) 20 (D) 15
9. OSI通訊協定架構共有幾層？  
(A) 4 (B) 5 (C) 6 (D) 7
10. 有一顆硬碟規格為1TB，其大小容量相當於多少？  
(A) 10GB (B) 100GB (C) 1024 GB (D) 10240GB
11. 下列對於固態硬碟(SSD)的敘述，何者錯誤？  
(A)在固態硬碟中已經沒有可以旋轉的盤狀結構，可消除存取時的機械震動  
(B)存取速度較傳統硬碟慢  
(C)市面上常見的固態硬碟(SSD)，其主要的儲存媒介為快閃記憶體  
(D)體積較傳統硬碟小

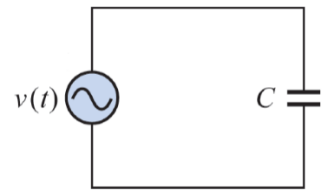
12. 有關OpenOffice.org軟體之敘述，下列何者錯誤？  
(A)是一套自由軟體，開放原始碼，所以能自行擴充功能  
(B)檔案無法直接轉成PDF，需再另外安裝PDF Writer  
(C)副檔名.odg代表繪圖軟體檔案  
(D) OpenOffice.org Writer屬於文書處理軟體
13. 已知網際網路的IP位址係由四組數字所組成，請問下列表示法中何者是錯誤的？  
(A)140.6.36.306 (B)143.13.23.33  
(C)168.95.182.4 (D)200.100.20.5
14. 有關DNS(Domain Name System)之敘述，下列何者不正確？  
(A)DNS的設定是為了查詢網路主機名稱所對應之IP位址  
(B)整個網際網路(Internet)上可以有很多個DNS Server  
(C)從主機名稱查詢到IP的流程稱為：反解  
(D)具有從主機名稱查到IP的流程，也可以從IP查到主機名稱
15. 下列那個IP位址，可做為本機測試網路卡和IP協議安裝都正常的位址？  
(A)0.0.0.1 (B)127.0.0.1  
(C)1.0.0.127 (D)255.255.255.255
16. 在Internet上所常看到的線上即時電影是將大型媒體檔案(音效、影像等)分割為許多小型片段以供立即檢視，而不必先等待下載整個檔案。此項技術稱之為何？  
(A)緩衝處理(buffered) (B)等化器(equalizer)  
(C)封包(packet) (D)串流(streaming)
17. 下列有關網路使用的敘述何者不正確？  
(A)使用公司內部的網路留言板造謠中傷同事，屬於非公開行為，不需負法律責任  
(B)在網路世界裡，縱使謾罵的對象是他人創設的虛擬角色、帳號或暱稱，仍然會成立「妨害名譽」  
(C)濫發電子郵件大量傳送廣告資料，屬於不合法的行為  
(D)某公司利用網路為媒介，提供消費者各項商品訂購服務，這是屬於B2C電子商務經營型態
18. 有關繪製機械工作圖中零件之尺寸標註，下列何者是屬於雙向公差？  
(A)30m6 (B)30E5  
(C)30J7 (D)30f7
19. 機械加工前，劃線臺上之劃針以何種鋼材經加工及熱處理為最佳？  
(A)工具鋼 (B)不銹鋼  
(C)低碳鋼 (D)高碳鋼
20. 數值控制機械CNC程式撰寫時，G機能中「G02」意為：  
(A)暫停指令  
(B)圓弧順時針切削  
(C)程式停止  
(D)快速定位

21. 螺旋齒輪在傳動過程中會產生軸向推力，若要消除軸向推力，經常採用的齒輪搭配方式為下列何種？
- (A) 蝸桿與蝸輪 (B) 斜齒輪  
(C) 雙曲面齒輪 (D) 人字齒輪
22. 檢驗螺絲時，通常會使用光學比測儀，則下列何者無法直接量測？
- (A) 牙深 (B) 牙角  
(C) 外徑 (D) 節徑
23. 有關金屬材料中，波來鐵的金相組織為下列何者？
- (A) 沃斯田鐵與雪明碳鐵 (B) 沃斯田鐵與麻田散鐵  
(C) 肥粒鐵與雪明碳鐵 (D) 肥粒鐵與沃斯田鐵
24. 各類加工刀具皆需研磨各種角度，有關刀角的敘述下列何者錯誤？
- (A) 陶瓷刀具為了增加強度，其斜角常使用正斜角  
(B) 間隙角越大，則刀具刃口越鋒利  
(C) 斜角最主要的功能是引導排屑  
(D) 間隙角最主要的功能是減少摩擦
25. 下列有關「半導體」製程之敘述，何者正確？
- (A) 乾式蝕刻比濕式蝕刻容易造成二氧化矽的過切問題  
(B) 蝕刻是將晶圓上未受光阻保護之氧化膜移除  
(C) 矽是半導體，如果摻雜硼或磷之後，就會變成導體  
(D) 微影製程通常是不需要經過光罩曝光就可以完成
26. 有關放電加工法（簡稱EDM）的敘述，下列何者錯誤？
- (A) 可以使用於非導體材料之加工  
(B) 可製極窄及深孔之加工  
(C) 適合於高硬度材料之加工  
(D) 所切削之模具精密度甚高
27. 機械材料中有關鋼鐵材料的規格與說明，下列何者的標示錯誤？
- (A) FC200為鑄鐵 (B) SKD11為模具用鋼  
(C) SCM420為鉻鉬鋼 (D) S20C為中碳鋼
28. 與機械加工有關之基本電機工具，在使用時，下列何項相關敘述是錯誤的？
- (A) 斜口鉗可貼平工作面剪斷直徑小於1.6mm的導線  
(B) 螺絲起子使用時，須配合螺絲頭溝槽的大小，選用適當的螺絲起子  
(C) 壓接鉗必須配合壓接端子的尺寸大小使用  
(D) 尖口鉗是常用來處理或剪斷較粗的導線
29. 通常一般工廠設置的傳動機械，或人們常騎乘的自行車、機車所使用之鏈條為何種鏈？
- (A) 無聲鏈 (B) 滾子鏈  
(C) 塊狀鏈 (D) 平環鏈

30. 量具游標卡尺係由本尺與游尺組合而成，本尺1小格為1mm，若將本尺之49小格等分為游尺上的50小格，則此游標卡尺的最小讀數為何？  
(A)0.01 mm (B)0.001 mm  
(C)0.02 mm (D)0.002 mm
31. 機械製造中有關「熱作」和「冷作」的敘述，下列何者正確？  
(A)冷作之工件表面較光滑  
(B)熱作改變工件形狀所需之能量較冷作為高  
(C)冷作的加工溫度係在再結晶溫度以上  
(D)熱作使金屬產生加工硬化
32. 有關機械加工中，「銼削」相關知識之敘述，下列何者錯誤？  
(A)欲去除銼齒間的切屑，應使用鋼刷或銅刷順著銼齒紋路方向刷除  
(B)單切齒銼刀適用於精銼削或車床上銼光，而雙切齒銼刀適用於銼削量大之銼削  
(C)老虎鉗的規格通常是以鉗口寬度表示之  
(D)將紅丹塗抹於平板，工件與平板貼合作往復滑動，沾有紅丹處為工件凹陷部位
33. 有一車輛以等速行進中，當緊急煞車時，是因何種力的作用致使車上之人會往前傾？  
(A)反作用力 (B)萬有引力  
(C)慣性力 (D)離心力
34. 使用螺栓或螺絲釘時，常會搭配使用墊圈，試問墊圈並無以下何種功能？  
(A)增加螺紋的機械效率 (B)螺帽有較好之承面  
(C)防止螺栓與螺帽鬆脫 (D)增加螺栓頭的摩擦面
35. 小雅想要量測配電盤內某條火線的電流，請問小雅應該使用何種儀表最適合？  
(A)高阻器 (B)指針型三用電表 (C)勾式電流表 (D)示波器
36. 電器產品的鐵製外殼要接地，主要的目的為何？  
(A)散熱 (B)防止觸電 (C)美觀 (D)防止漏電
37. 若要量測導線的線徑，請問哪種器具最不適合？  
(A)捲尺 (B)游標卡尺 (C)測微器 (D)線規
38. 理想的電壓源與電流源，等效內阻分別為多少歐姆？  
(A)無限大、零 (B)無限大、無限大 (C)零、零 (D)零、無限大
39. 功率因數改善無法降低下列何者？  
(A)線路壓降 (B)線路電流 (C)線路損失 (D)負載消耗功率
40. 浴室的電熱水器，必須要安裝何種安全裝置？  
(A)無熔絲開關 (B)漏電斷路器 (C)保險絲 (D)蜂鳴器
41. 銅原子序為29，請問最外層的價電子數為多少個？  
(A)1 (B)2 (C)3 (D)4
42. 有一個瓦時計，其規格為1250Rev/kWh，若該瓦時計轉了625圈，請問消耗多少度電？  
(A)500度 (B)50度 (C)2度 (D)0.5度

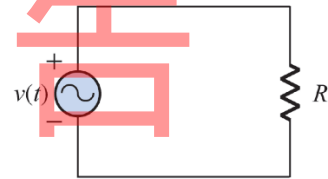
43. 兩個電阻分別為 $6\Omega/1W$ 及 $3\Omega/3W$ ，請問將兩個電阻並聯使用時，可以等效為下列哪種規格？  
 (A)  $2\Omega/3W$                       (B)  $2\Omega/4W$                       (C)  $2\Omega/1W$                       (D)  $2\Omega/2W$
44. 小瓦拿到一顆陶瓷電容，上面寫著104J，請問其電容量與誤差分別為多少？  
 (A)  $104F\pm 5\%$                       (B)  $104\mu F\pm 5\%$                       (C)  $0.1\mu F\pm 5\%$                       (D)  $0.1\mu F\pm 10\%$
45. 有一個電路，其功率因數為0.8，請問視在功率(S)、平均功率(P)及虛功率(Q)三者之間的關係為何？  
 (A)  $S > P > Q$                       (B)  $Q > P > S$                       (C)  $P > S > Q$                       (D)  $S > Q > P$

46. 如圖【1】所示，若 $v(t) = 100\sqrt{2}\sin(1000t)V$ 、 $C = 10\mu F$ ，請問電容抗 $X_C$ 等於多少歐姆？  
 (A)  $25\Omega$   
 (B)  $50\Omega$   
 (C)  $100\Omega$   
 (D)  $200\Omega$



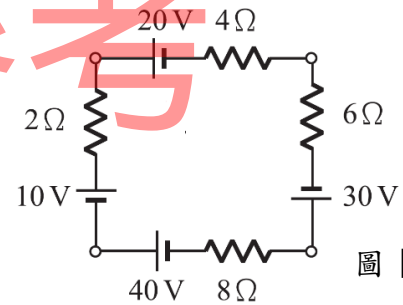
圖【1】

47. 如圖【2】所示，若 $v(t) = 100\sqrt{2}\sin(377t)V$ ，請問電功率頻率 $f_p$  = 多少Hz？  
 (A) 50Hz  
 (B) 60Hz  
 (C) 100Hz  
 (D) 120Hz



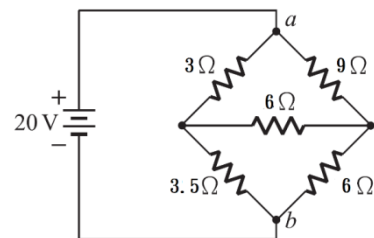
圖【2】

48. 如圖【3】所示，請問 $4\Omega$ 兩端的電位差為多少伏特？  
 (A) 20V  
 (B) 16V  
 (C) 12V  
 (D) 10V



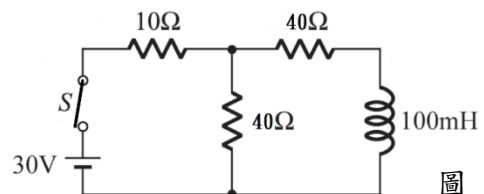
圖【3】

49. 如圖【4】所示，請問a、b兩端的總電阻為多少歐姆？  
 (A)  $3\Omega$   
 (B)  $4.5\Omega$   
 (C)  $6\Omega$   
 (D)  $7.5\Omega$



圖【4】

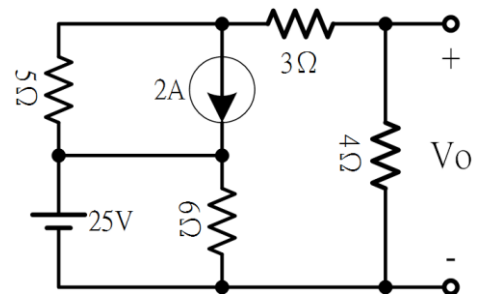
50. 如圖【5】所示，若開關(S)已經閉合很久，使電路達到穩態，請問開關(S)斷開的一瞬間，電感兩端的電位差為多少伏特？  
 (A) 30V  
 (B) 40V  
 (C) 50V  
 (D) 60V



圖【5】

## 第二部分：填空題【共10題，每題3分，共30分】

1. \_\_\_\_\_ 英文縮寫AI，讓電腦像人類一樣具有學習、思考及推理的能力，協助人們解決問題，目前正廣泛地被應用在許多不同的領域，例如：醫療、虛擬助手、自動駕駛等方面。
2. 在192.168.0.0~192.168.0.255這個Class C的網域中，有\_\_\_\_\_個IP可用來作為網段內主機的IP設定。
3. 通過解析網路層位址來找尋資料鏈路層位址，也就是說將IP位址轉成實體位址的網路傳輸協定之英文縮寫為\_\_\_\_\_。(請寫大寫)
4. 有A、B一組皮帶傳動輪，A主動輪直徑200mm、轉速200rpm；B從動輪直徑400mm，若皮帶與皮帶輪之間有5%的滑動時，則B輪的轉速為\_\_\_\_\_rpm。
5. 兩嚙合外齒輪之齒數分別為20齒與40齒，模數為3，則兩齒輪之中心距離為\_\_\_\_\_mm。
6. 機械加工所使用的組合角尺是由直尺、直角規、角度儀與\_\_\_\_\_等四件組合，每兩件相互搭配，可作各種角度的畫線、量測與求得圓樑中心的功能。
7.  $10\mu\text{F}$  電容器，儲存電荷為 $500\mu\text{C}$ ，該電容器儲存之能量為\_\_\_\_\_毫焦耳。
8. 目前台灣電力公司傳輸電力使用的最高電壓為\_\_\_\_\_kV。
9.  $V(t) = 8 + 6\sqrt{2}\sin \omega t \text{ V}$ ，其波形因數為\_\_\_\_\_。
10. 如圖【6】所示， $4\Omega$ 消耗的功率為\_\_\_\_\_瓦特。



圖【6】



台灣中油股份有限公司 109 年僱用人員甄試試題 答案

甄試類別：公用事業輸氣類、油料操作類、天然氣操作類

專業科目：電腦常識、機械常識、電機常識

第一部分：選擇題【共50題，每題1.4分，共70分】

1	2	3	4	5	6	7	8	9	10
A	B	D	D	C	D	B	A	D	C
11	12	13	14	15	16	17	18	19	20
B	B	A	C	B	D	A	C	A	B
21	22	23	24	25	26	27	28	29	30
D	D	C	A	B	A	D	D	B	C
31	32	33	34	35	36	37	38	39	40
A	D	C	A	C	B	A	D	D	B
41	42	43	44	45	46	47	48	49	50
A	D	A	C	A	C	D	C	B	B

第二部分、填空題【共10題，每題3分，共30分】

1	人工智慧	2	254
3	ARP	4	95
5	90	6	中心規
7	12.5	8	345
9	1.25	10	6.25